

formagenda

CHAPLIN Table / Tischleuchte

Design

Benjamin Hopf

Material / Material

Stahl pulverbeschichtet, Messing poliert, Kupfer poliert /
steel powdercoated, brass polished, copper polished

Spannung / Voltage

220-240V

Leuchtmittel / Bulb

2 x 3,2W LED (built-in), 350 mA, warmweiß (2700K) /
warmwhite, 590 lm, CRI > 80

Stecker / Plug

Euro Typ C

Energieeffizienz / Energy Efficiency

A++ - A+

Sonstiges / Other

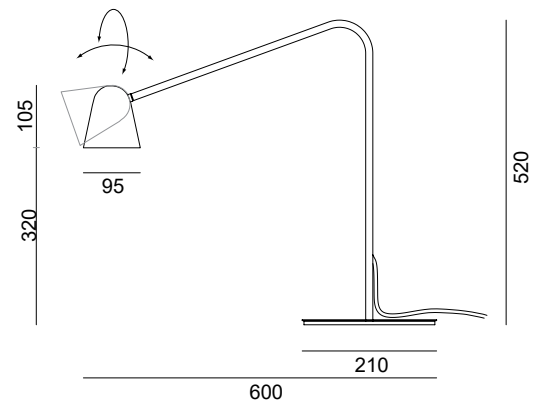
Kopf dreh- und schwenkbar / head turns and rotates

Schnurschalter / cord switch

Kabel und Schalter transparent / cable and switch transparent

Steckertrafo / plug in transformer

Größen / Dimensions



CE IP 20 LED

Farbe Fuß Finish / Colour

schwarz matt / black matt
weiß matt / white matt
schwarz matt / black matt
weiß matt / white matt
schwarz matt / black matt
weiß matt / white matt

Farbe Kopf / Head Colour

schwarz matt / black matt
weiß matt / white matt
messing poliert / brass polished
messing poliert / brass polished
kupfer poliert / copper polished
kupfer poliert / copper polished

Artikelnr. / Code

220-10
220-11
220-20
220-21
220-30
220-31

Verpackung / Packaging

Größe / Size:
58 x 58 x 17 cm

Volumen / Volume:
0,057 m³

Gewicht / Weight:
5,4 kg

Selected for the
**Design Yearbook
2016**

