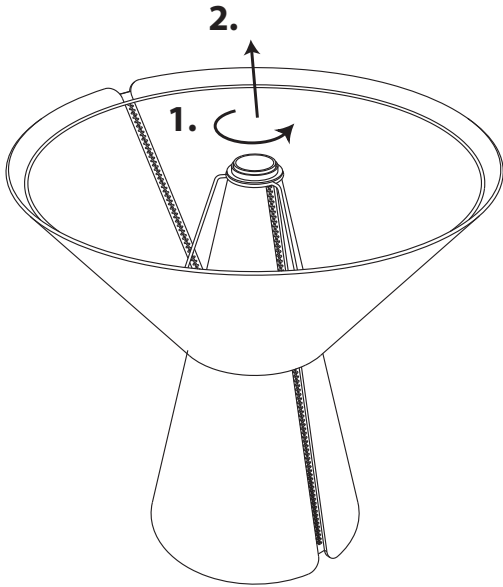
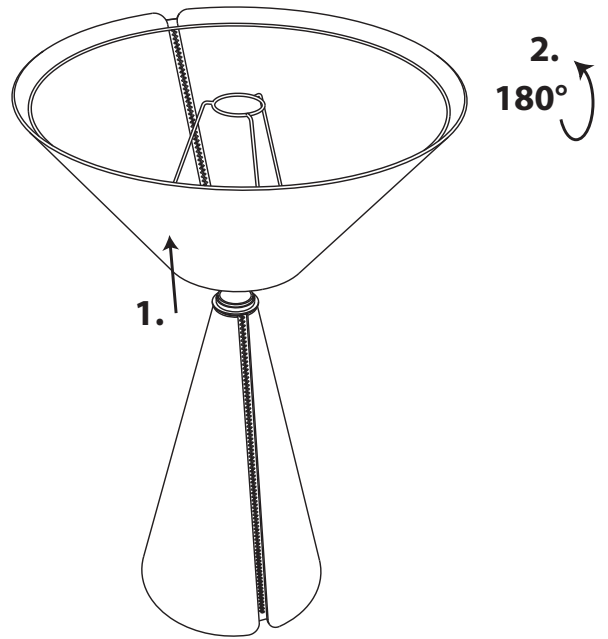


A

Fassungsring lösen / open ring of socket

**B**

Leuchtschirm abnehmen und drehen / take off shade and rotate it

**C**

Schirm aufsetzen und festschrauben / place shade and fix it

