

formagenda

E.T. Tablelamp / Tischleuchte

Design

Benjamin Hopf

Material / Material

Stahl, Aluminium pulverbeschichtet, Messing poliert /
steel, aluminium powdercoated, brass polished

Spannung / Voltage

220-240V

Leuchtmittel / Bulb

3,2W LED (built-in), 350 mA, warmweiß (2700K) /
warmwhite, 295lm, CRI > 80

Stecker / Plug

Euro Typ C

Energieeffizienz / Energy Efficiency

A+

Sonstiges / Other

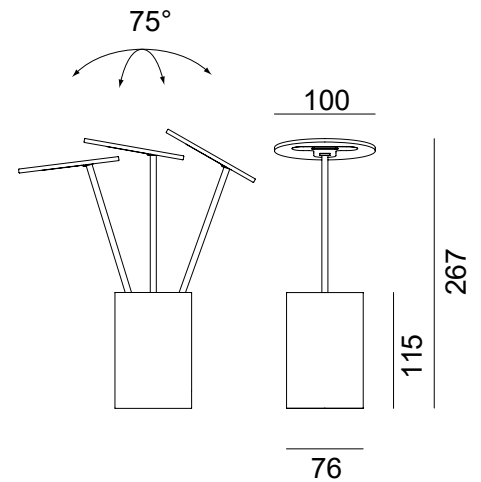
Kopf schwenkbar / head tilts

Schnurschalter / cord switch

Kabel und Schalter transparent / cable and switch transparent

Steckertrafo / plug in transformer

Größen / Dimensions



CE  IP 20  LED

Oberfläche / Farbe Finish / Colour

weiß / white
schwarz / black
grau / grey
gelb / yellow
blau / blue
magenta
orange
gold

Kabel / Cable

transparent
transparent
transparent
transparent
transparent
transparent
transparent
transparent

Artikelnr. / Code

180-10
180-09
180-14
180-11
180-12
180-13
180-15
180-16

Verpackung / Packaging

Größe / Size:

11 x 11 x 34 cm

Volumen / Volume:

0,004 m³

Gewicht / Weight:

farbig / coloured 1,0 kg

Messing / brass 1,5kg

