

formagenda

PEPPONE Table / Tischleuchte

Design

Benjamin Hopf

Material / Material

Stahl pulverbeschichtet, Messing poliert, Messing verchromt, Kupfer poliert /
steel powdercoated, brass polished, brass chrome plated, copper polished

Spannung / Voltage

220-240V

Leuchtmittel / Bulb

2,4W LED (built-in), 350 mA, warmweiß (2700K) /
warmwhite, 340 lm, CRI > 80

Stecker / Plug

Euro Typ C

Energieeffizienz / Energy Efficiency

A++ - A+

Sonstiges / Other

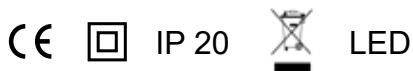
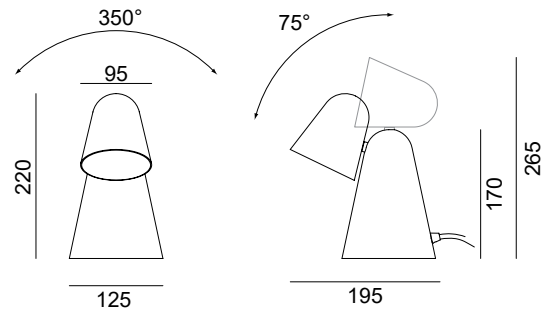
Kopf dreh- und schwenkbar / head turns and rotates

Schnurschalter / cord switch

Kabel und Schalter transparent / cable and switch transparent

Steckertrafo / plug in transformer

Größen / Dimensions



Farbe Fuß / Base colour

schwarz matt / black matt
weiß matt / white matt
schwarz matt / black matt
weiß matt / white matt
messing poliert / brass polished
schwarz matt / black matt
weiß matt / white matt
kupfer poliert/ copper polished
chrom / chrome

Farbe Kopf / Head colour

schwarz matt / black matt
weiß matt / white matt
messing poliert / brass polished
messing poliert / brass polished
messing poliert / brass polished
kupfer poliert/ copper polished
kupfer poliert/ copper polished
kupfer poliert/ copper polished
chrom / chrome

Artikelnr. / Code

200-10
200-11
200-20
200-21
200-30
200-40
200-41
200-50
200-60

Verpackung / Packaging

Größe / Size:
35 x 21 x 19 cm

Volumen / Volume:
0,014 m³

Gewicht / Weight:
1,9 kg

