

formagenda

TAPE Wall / Wandleuchte

Design

Benjamin Hopf, Holger Quick

Material / Material

Aluminium / aluminum

Spannung / Voltage

220-240V

Leuchtmittel / Bulb

3,2W LED (built-in), 350 mA, warmweiß (2700K) /
warmwhite, 295 lm, CRI > 80,
inkl. Konverter / PSU included

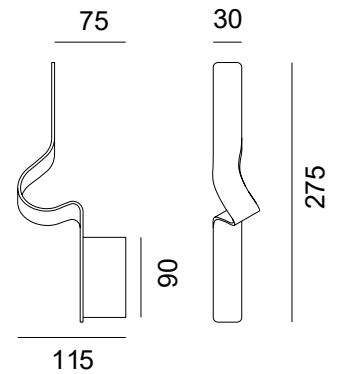
Energieeffizienz / Energy Efficiency


A⁺

Sonstiges / Other

Sonderfarbe auf Anfrage / custom colours on request

Größen / Dimensions



CE IP 20  LED

Oberfläche / Farbe Finish / Colour

silber eloxiert / silver anodised
schwarz eloxiert / black anodised
weiß / white
alu poliert / aluminium polished
gold eloxiert / gold anodised

Artikelnr. / Code

171-10
171-11
171-14
171-15
171-16

Verpackung / Packaging

Größe / Size:
26 x 20 x 5,5 cm

Volumen / Volume:
0,003 m³

Gewicht / Weight:
0,4 kg

