

Wichtige Hinweise / Important instructions

1. Der Netzanschluss darf nur von einem Fachmann durchgeführt werden!
 2. Bitte bewahren Sie diese Bedienungs- und Montageanweisung sorgfältig für zukünftige Montage oder Wartungsarbeiten auf!
 3. Die mit einem * gekennzeichneten Punkte sind besonders wichtig für Ihre Sicherheit!
1. Installation must be performed by a licensed electrician.
 2. Keep this instruction manual for future reference.
 3. Points marked with an asterisk (*) are of special importance for your safety.

Montageanweisung / Installing instructions

- * Die Bemessungsspannung entnehmen Sie bitte dem Typenschild.
- Stellen Sie sicher, dass die Anschlussspannung innerhalb dieses Bereiches liegt!
- * Vergewissern Sie sich, dass die Wand ausreichend stabil ist.
- * Die Leuchte darf nur in trockenen Räumen angebracht werden.
- Missachtung kann zu Isolierungsversagen und daraus resultierenden Verletzungen führen.
- * Montieren Sie die Leuchte nicht über heißen Objekten (z.B. Ofen oder Herd).
- * Nicht zusammen mit anderen elektrischen Geräten anschließen.
- * Required AC voltage see type plate.
- Make sure that your electrical connection supplies this range!
- * Check the stability of your wall. Make sure it is strong enough for installation of this lamp.
- * Lamp is to be installed in a dry room only. Use in wet environment may lead to electric shock and injuries.
- * Do not install lamp above ovens, stoves or heaters or any other sources of heat.
- * Do not install together with any other electrical devices.

Montageschritte / Installing procedure

Vor der Montage sicherstellen, dass die Anschlussleitung vom Netz getrennt ist, ansonsten besteht die Gefahr eines elektrischen Schlages!

A: WICHTIG: Prüfen Sie den Verlauf der Unterputzleitung!

B: Bohren Sie die notwendigen Löcher für die Grundplatte in die Wand (unter Beachtung des Verlaufes der Unterputzleitung), setzen Sie geeignete Dübel in die Löcher ein und schrauben Sie die Grundplatte an.

Vergewissern Sie sich dass die Halterung fachgerecht und ausreichend fest angebracht ist!

C: 1. + 2. Schliessen Sie die Erdungsleitung an der Erdungsglasche an.

3. + 4. Schliessen Sie die Zuleitung am EVG an.

D: 1. Befestigen Sie den Leuchtenkörper.

Before installation, make sure to disconnect the breakers supplying power to the electrical circuit. By not following this instruction, you run risk of an electrical shock!

A: IMPORTANT: Examine cable routing of concealed wiring

B: For mounting the lamp, drill the required holes (considering the concealed wiring) into the wall, then insert a appropriate peg into the holes and screw in the suspension.

Make sure that the suspension is attached professionally and fixed securely!

C: 1. Connect grounding.

2. Connect power to converter.

D: 1. Fix lamp.

Pflege und Leuchtmittelwechsel / Care and service instructions

* Vergewissern Sie sich stets, dass die Leuchte vom Netz getrennt und ausreichend abgekühlt ist!

* Zum reinigen bitte nur mit weichem und leicht feuchtem Tuch abwischen.

* Always make sure that the lamp is separated from the power supply and sufficiently cooled down!

* After changing a light-bulb, make sure that the lamp is locked properly.

* To clean, only wipe with a damp and soft cloth.

Sicherheitshinweise / Safety precautions

* Die Leuchte darf nicht verändert oder umgebaut werden!

* Netzanschluss nur durch einen Fachmann.

* Sollten irgendwelche Fehler an der Leuchte auftreten, bitte vom Netz trennen und unseren Service informieren.

* The lamp must not be changed or converted!

* Installation must be performed by a licensed electrician only!

* Should any errors occur, please disconnect the lamp from the power source and inform our service.

formagenda

Formagenda GmbH

Hans-Sachs-Str. 12

D-80469 München

Tel. +49 (0)89 - 41 42 40 88-0

Fax +49 (0)89 - 41 42 40 88-8

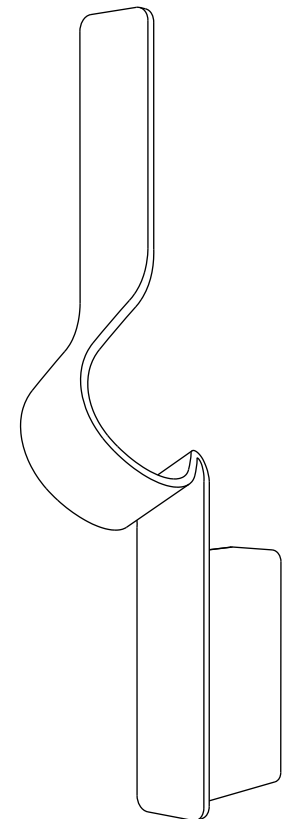
info@formagenda.com

www.formagenda.com

formagenda

TAPE wall

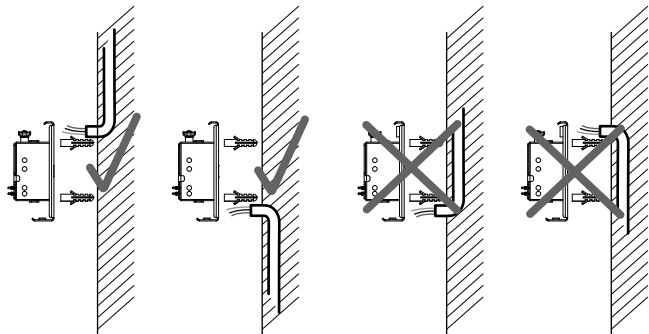
Design by Benjamin Hopf & Holger Quick



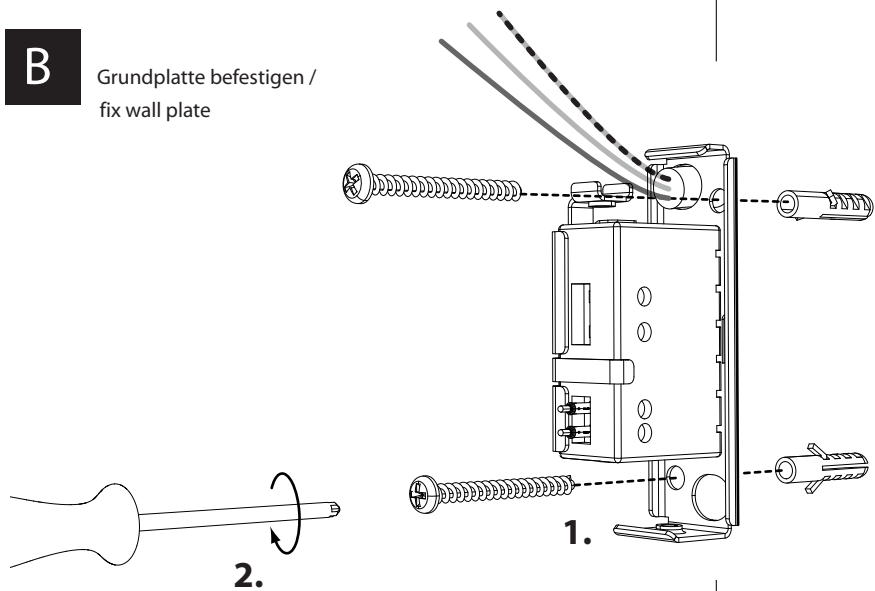
1 x 3W LED, 350 mA, warmweiß / warmwhite (2700K) ,
CRI > 85, inkl. Konverter / PSU included

A

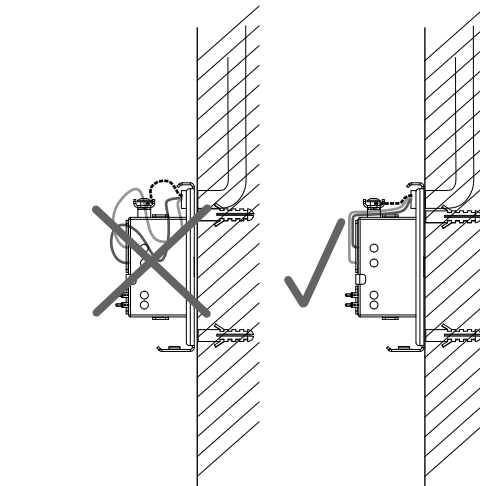
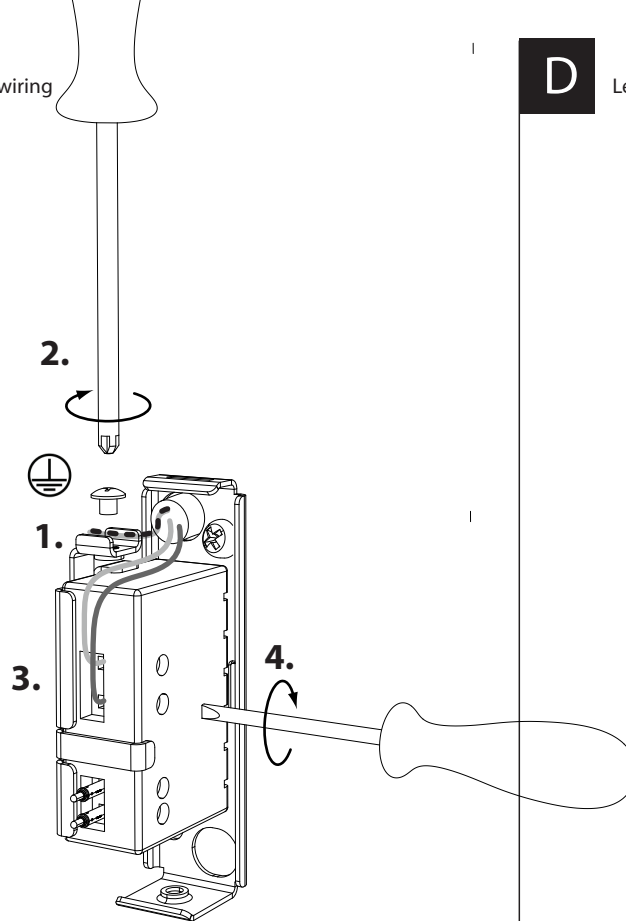
! Kabelverlauf in der Wand prüfen /
check concealed wiring

**B**

Grundplatte befestigen /
fix wall plate

**C**

Verkabelung / wiring

**D**

Leuchtenkörper befestigen / fix lamp

